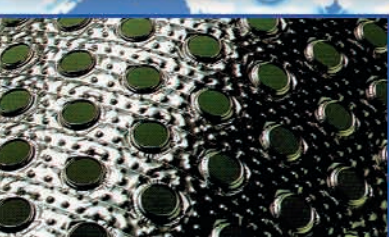


$Q_c$   
R404A  
10 → 1000 kW



2 Jahre Mängelhaftung  
2-Year Warranty  
2 ans de garantie

## CAV/H

- ❄ Axiallüfter-Verflüssiger
- ❄ Axial fan condenser
- ❄ Condenseur à air à ventilateurs axiaux



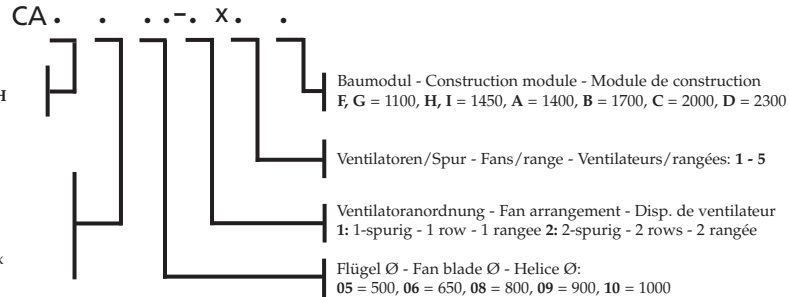
CAV/H

## Typenschlüssel:

Luftstrom vertikal - Vertical airflow - Courant d'air vertical= V  
Luftstrom horizontal - Horizontal airflow - Courant d'air horizontal= H

Ventilator - Fan - Ventilateur  
N: Normal - Normal - Normal  
L: Leise - Silent - Silencieux  
S: Sehr leise - Very silent - Tres Silencieux  
E: Extrem leise - Extremely silent - Extremement silencieux

## Nomenclature:



## Désignation:

## Anwendung

- Nennleistung R404A CA. von 10 bis 1000 kW bei  $\Delta t=15K$  ( $t_{L1}=25^{\circ}C$ ,  $t_C=40^{\circ}C$ ).
- Die Baureihe ist für die Kältemittel R134a, R22, R404A, R407 C und R507 geeignet. Berechnung siehe Kap. 1 und nach EDV-Berechnung entsprechend der Küba Auswahlsoftware.
- 912 Typen

## Lautstärkeangaben

Der angegebene Schalldruckpegel  $L_{PA5}$  ist der aus dem Schalleistungspegel  $L_{WA}$  rechnerisch bestimmte mittlere Meßflächen-Schalldruckpegel auf einer quaderförmig in 5 m um das Gerät (Bezugsquader) gelegten und der reflektierenden Ebene endenden Hüllfläche. Die angegebenen Schalldruckwerte  $L_{PA5}$  gelten für Freifeldaufstellung über einer reflektierenden Ebene nach DIN 45635. Sind außer der reflektierenden Aufstellenebene weitere reflektierende Begrenzungsflächen vorhanden, so erhöht sich dadurch der Schalldruckpegel. Anlauf- und Schaltgeräusche sind nicht berücksichtigt. Bei Geräten mit mehreren Ventilatoren können Schwebungen von bis zu 3 dB(A) auftreten.

## Hinweis:

Bei der Geräteaufstellung ist sicherzustellen, dass weder zusätzliche Luftwiderstände noch Lufrückströmungen auftreten.

Technische Änderungen vorbehalten!

## Application

- Nominal capacity R404A CA. from 10 to 1000 kW at  $\Delta t=15K$  ( $t_{L1}=25^{\circ}C$ ,  $t_C=40^{\circ}C$ ).
- The condenser range is suitable also for the Refrigerants R134a, R22, R404A, R407C and R507 and is available after EDP selection with Küba Selection Software.
- 912 models

## Sound pressure levels

The sound pressure level  $L_{PA5}$  indicated is the mean measurement area sound pressure level computed from Sound Power Level  $L_{WA}$  upon the parallel piped measuring surface squared around the condenser (reference square) at a distance of 5m and finishing off upon the reflecting level. The sound pressure levels  $L_{PA5}$  indicated are for external installations above a reflecting level in accordance with DIN 45635. The sound pressure level will increase if reflecting bordering surfaces other than reflecting installation surface exist. Start-up and speed change noises are not taken into account. In the case of multi-fan condensers deviations of up to 3 dB(A) may occur.

## Caution:

When unit is installed make sure no additional air pressure or air recirculation can occur.

Subject to change without prior notice!

## Application

- Puissance nominale R404A CA. de 10 à 1000 kW à  $\Delta t = 15K$  ( $t_{L1}=25^{\circ}C$ ,  $t_C=40^{\circ}C$ ).
- Les condenseurs de cette gamme sont alimentables également en réfrigérants R134a, R22, R404A, R 407C et R507 et disponibles après sélection calculée par Küba logiciel de sélection.
- 912 modèles

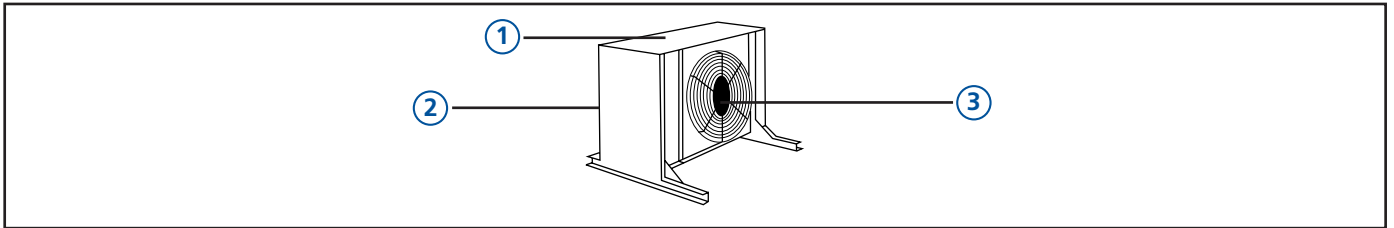
## Indications des niveaux sonores

Le niveau de pression acoustique  $L_{PA5}$  indiqué est une valeur moyenne obtenue par le calcul à partir du niveau de puissance  $L_{WA}$  d'une surface enveloppante en forme de parallélépipède (parallélépipède de référence) disposée à une distance de 5 m autour de l'appareil et se terminant dans la surface réfléchissante. Les valeurs sonore  $L_{PA5}$  indiquées s'appliquent à une utilisation en champ libre au-dessus d'une surface réfléchissante selon DIN 45635. La présence de surfaces réfléchissantes autres que celles de l'implantation augmentera le niveau de pression acoustique. Les mesures ne tiennent pas compte des bruits de démarrages et de commutation. Dans les installations à plusieurs ventilateurs, des vibrations allant jusqu'à 3 dB(A) peuvent apparaître.

## Recommandation:

Lors du montage de l'appareil, s'assurer qu'aucune résistance d'air ni aucun reflux d'air supplémentaires ne puissent se produire.

Sous réserve de modifications techniques!



## 1. Gehäuse

Selbsttragende robuste Konstruktion mit Ventilatoreinzelabschottung.

- Gehäuse und Aufstellfüße aus verzinktem Stahlblech
- Temperatur- und UV-beständige Pulverbeschichtung, RAL 7032 kieselgrau.
- Transportflaschen standard.

## 2. Wärmetauscher

Standardschaltung in Längsrichtung mit versetzt angeordneten Spezialkupferrohren.

Hochleistungsrohrsystem:

- Berohrung:  
Rohre: Ripple-Fin in SF-Cu  
Lamellen: AL mit geschlossener Noppenlamelle  
Lamellenabstand: 2,2 mm.
- Mehrfachunterteilung möglich.
- Kältemittelanschlüsse  
Cu-Lötanschlüsse in senkrechter Ausführung (bei vertikalem und horizontalem Luftstrom verwendbar).

## 3. Axialventilatoren

Kompakteinheit ohne externe Pressung, in korrosiongeschützter, wetterfester Ausführung, bestehend aus:  
Motor mit Ventilatorflügel, Berührungsschutz nach DIN 31001/24167 und Montagebügel.

- Ventilatorflügel  $\varnothing$  500, 650, 800, 900, 1000 mm, ausgewuchtet in zwei Ebenen nach VDI 2060.
- Motoren, Drehstrom  $400 \pm 10\%V$ , 50 Hz, 2 Drehzahlen bei  $\Delta$ -Y-Schaltung  
Schutzart:  
 $\varnothing$  500 IP54,  
 $\varnothing$  650, 800, 900, 1000 IP66
- stufenlos regelbar durch Spannungsabsenkung.
- Frequenzumrichterfest (maximale Flankensteilheit  $dU/dt=500V/\mu s$ ;  $U_{peak}<1000V$ ,  $f_{max}<60Hz$ ).
- Serienmäßiger Motorschutz durch Thermokontakte.
- Geeignet für Außenaufstellung und Motorumgebungstemperaturen von  $-30^{\circ}C$  bis  $+60^{\circ}C$ .
- Sonderspannungen auf Anfrage.

## 1. Casing

Self-supporting construction, fan sections individually partitioned.

- Casing and legs from galvanized sheet steel
- Temperature- and UV-radiation resistant powder coating RAL 7032 pebble gray
- Lifting hangers standard

## 2. Heat exchanger

Standard tube arrangement lengthwise, staggered, in special copper.

- Tubing:  
Tubes: Ripple Fin, SF-Cu  
Fins: High performance aluminum fins with Al studs for increased heat transfer  
Fin spacing: 2,2 mm.
- Multi-circuiting possible.
- Fluid connections  
Brazed copper connection vertical (can be used with vertical and horizontal airflow).

## 3. Axial fans

Compact unit without external pressure, corrosion proof and weather resistant:  
Motor with fans,  
Fan guard in accordance with DIN 31001/24167 and assembly brackets.

- Fan blades  $\varnothing$  500, 650, 800, 900, 1000 mm, balanced in two levels according to a VDI 2060 standard.
- Motors, threephase current  $400 \pm 10\%V$ , 50 Hz, 2 speeds,  $\Delta$ -Y-connections,  
Protection:  
 $\varnothing$  500: IP54,  
 $\varnothing$  650, 800, 900, 1000: IP66
- variable speed control by reduction of voltage.
- Proof to frequency changes (maximum fan pitch  $dU/dt=500V/\mu s$ ;  $U_{peak}<1000V$ ,  $f_{max}<60Hz$ ).
- Standard protection of motor by thermocouples.
- For outdoor installation and ambient motor temperatures of  $-30^{\circ}C$  up to  $+60^{\circ}C$ .
- Please contact Küba for special voltages.

## 1. Carrosserie

Construction auto-portante avec cloisonnage individuel des ventilateurs.

- Carrosserie et pieds en acier galvanisé avec traitement époxy
- résistant aux températures et au rayonnement UV, RAL 7032 gris sile
- Anse de transport en serie.

## 2. Echangeurs de chaleur

Longueur standard du circuit, avec tubes rainurés à l'intérieur, en cuivre SF disposés

- tuyauterie  
tubes: Ripple Fin, SF-Cu  
ailettes: AL  
Écartement d'ailettes : 2,2 mm.
- Possibilité de circuits multiples.
- Raccordements réfrigérant  
Raccords cuivre à souder, exécution verticale (convenables pour flux d'air vertical et horizontal).

## 3. Ventilateurs axiaux

Unité compacte, sans perte de charge externe, résistante aux intempéries et traité anticorrosion.

Composée:

- d'un moteur avec hélice,
- d'une grille de protection selon DIN 31001/24167 et de pattes de montage.
- Hélices  $\varnothing$  500, 650, 800, 900, 1000 mm équilibrées en deux plans selon VDI 2060.
- Moteurs, courant triphasé  $400 \pm 10\%V$ , 50 Hz, 2 vitesses  $\Delta$ -Y, protection  
 $\varnothing$  500 IP54,  
 $\varnothing$  650, 800, 900, 1000 IP66
- réglage de vitesse continu par réduction de tension.
- Compatible avec les variateurs de fréquences (pente du signal max.  $dU/dt=500V/\mu s$ ;  $U_{peak}<1000V$ ,  $f_{max}<60Hz$ ).
- Protection du moteur par thermo contacts en série.
- Pour montage à l'air libre et températures ambiantes du moteur comprises entre  $-30^{\circ}C$  et  $+60^{\circ}C$ .
- Pour des tensions spéciales n'hésitez de nous consulter.

### 1. Ermittlung der Verflüssigerleistung

Die Verflüssigerleistung bezieht sich auf eine Temperaturdifferenz  $\Delta t = 15K$  zwischen Lufteintrittstemperatur  $t_{L1}$  am Verflüssiger ( $t_{L1}=25^\circ C$ ) und der Verflüssigungstemperatur  $t_C$  am Verflüssigereintritt ( $t_C=40^\circ C$ ) bei R404A und gilt nur für unsere Standardausführung.

### 1. Calculation of Condenser capacity

The condenser capacity is based on a temperature difference  $\Delta t = 15K$  between the air inlet temperature  $t_{L1}$  at the condenser ( $t_{L1}=25^\circ C$ ) and the condensing temperature  $t_C$  at the condenser inlet ( $t_C=40^\circ C$ ) with R404A and is valid only for the standard version.

### 1. Calcul de la puissance des condenseurs

La puissance du condenseur se réfère à une différence de température  $\Delta t=15K$  entre la température d'admission d'air  $t_{L1}$  dans le condenseur ( $t_{L1}=25^\circ C$ ) et la température de condensation  $t_C$  à l'entrée du condenseur ( $t_C=40^\circ C$ ) pour R404A et est valable uniquement pour notre modèle standard.

<b>Ermittlung der Verflüssigerleistung:</b> $Q_N = Q_C \times F_1 \times F_2$	<b>How to find the condenser capacity:</b> $Q_N = Q_C \times F_1 \times F_2$	<b>Détermination de la puissance du condenseur:</b> $Q_N = Q_C \times F_1 \times F_2$
--	---	--

$Q_N$ : Verflüssigerleistung  
 $Q_C$ : Verflüssigerleistung bei  $\Delta t=15K$ , R404A  
 $F_1$ : Faktor für Kältemittel  
 $F_2$ : Faktor für Temperaturdifferenz  $\Delta t$

$Q_N$ : Condenser capacity  
 $Q_C$ : Condenser capacity at  $\Delta t=15K$ , R404A  
 $F_1$ : Factor for refrigerant  
 $F_2$ : Factor temperature difference  $\Delta t$

$Q_N$ : Puissance du condenseur  
 $Q_C$ : Puissance du condenseur à  $\Delta t=15K$ , R404A  
 $F_1$ : Coefficient pour réfrigérant  
 $F_2$ : Coefficient pour différence de température  $\Delta t$

#### 1.1 F1: Leistungen bei verschiedenen Kältemitteln

In Übereinstimmung mit dem neuen EUROVENT-Entwurf, gelten folgende Umrechnungsfaktoren für Kältemittel, basierend auf R404A:

#### 1.1 F1: Capacity for different refrigerants

In accordance with the new EUROVENT draft, the following conversion factors are valid, based on R404A:

#### 1.2 F1: Puissance pour d'autres réfrigérants

En conformité avec le nouveau projet EUROVENT, en se basant sur R404A, les facteurs de conversion suivants sont valables pour les réfrigérants :

Kältemittel: Refrigerant: Réfrigérant:	R134a	R22	R404A	R407A	R407C	R507
Faktor $F_1$ : Factor $F_1$ : Coéfficient $F_1$ :	0,93	0,96	1	0,83	0,87	1

#### 1.2 F2: Leistungen bei unterschiedlichen Temperaturdifferenzen $\Delta t$

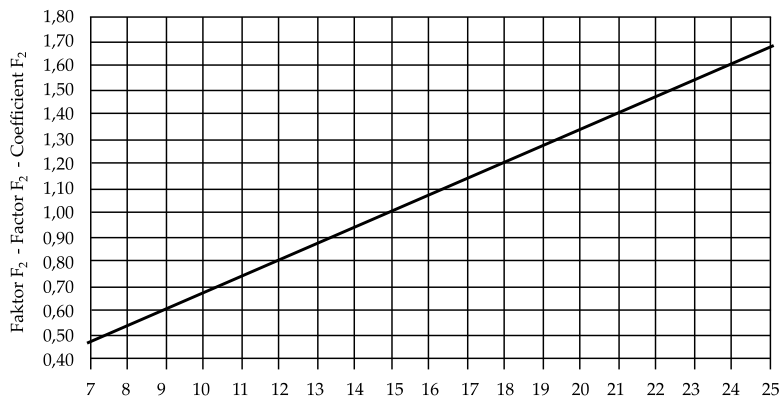
In Übereinstimmung mit dem neuen EUROVENT-Entwurf, gilt folgende Umrechnung für die Verflüssigerleistung in Abhängigkeit der Temperaturdifferenz  $\Delta t_1$  für R134a, R22, R404A und R507. Für  $\Delta t$  von 7K bis 25 K gilt: Leistung bei  $\Delta t =$  Katalogleistung  $\times \Delta t / 15$

#### 1.3 F2: Capacities for other temperature differences $\Delta t$

In accordance with the new EUROVENT draft, the following factors are valid to convert the condenser capacity depending on the temperature difference  $\Delta t_1$  for R134a, R22, R404A, and R507. If  $\Delta t$  is between 7K and 25K, then: capacity at  $\Delta t =$  catalogue capacity  $\times \Delta t / 15$

#### 1.2 F2: Puissances pour d'autres différences de température $\Delta t$

En conformité avec le nouveau projet EUROVENT, la formule ci-dessous s'applique pour le calcul de la puissance du condenseur en fonction de  $\Delta t_1$  pour R134a, R22, R404A, et R507. Pour une  $\Delta t$  de 7K à 25K s'applique : puissance à  $\Delta t =$  puissance du catalogue  $\times \Delta t / 15$



$t_C$ : Verflüssigungstemperatur - Condensing temperature - Température de condensation  
 $t_{L1}$ : Lufteintrittstemperatur - Air inlet temperature - Température d'air à l'aspiration

## 2. Standard-Ausführung

### CA. 05 – 06

- 400V±10%V-3, 50Hz mit Drehzahlabsenkung durch Δ-Y-Umschaltung
- Schutzart CA.05: IP 54, CA.06: IP66
- Einsatzbereich: -30°C bis +60°C
- 230V±10%V-1 auf Anfrage

### CA. 08 – 10

- 400V±10%V-3, 50Hz mit Drehzahlabsenkung durch Δ-Y-Umschaltung
- Schutzart IP66
- Einsatzbereich:  
-30°C bis +60°C

## 2. Standard construction

### CA. 05 – 06

- 400V±10%V-3 with speed reduction Δ-Y-change-over
- Protection CA.05: IP 54, CA.06: IP66
- Range of application: -30°C to +60°C
- 230V±10%V-1 on request

### CA. 08 – 10

- 400V±10%V-3 with speed reduction Δ-Y-change-over
- Protection IP66
- Range of application:  
-30°C to +60°C

## 2. Construction standard

### CA. 05 – 06

- 400V±10%V-3 avec diminution de vitesse moyennant commutation Δ-Y
- Protection CA.05: IP 54, CA.06: IP66
- Utilisation dans une plage: -30 à +60°C
- 230V±10%V-1 sur demande

### CA. 08 – 10

- 400V±10%V-3 avec diminution de vitesse moyennant commutation Δ-Y
- Protection IP66
- Utilisation dans une plage:  
-30°C à +60°C

Modul Module Module	Ventilator Fan Ventilateur	Flügel Fan blade Hélice Ø[mm]	Polzahl N°. Pols Nbre. poles	Betriebswerte pro Ventilator Operating values per fan Valeurs d'exploitation par ventilateur			Typenschildangaben Label data plaques signalitiques		
				n [min <sup>-1</sup> ]	P [W]	I [A]	n [min <sup>-1</sup> ]	P [W]	I [A]
				Δ - Y	Δ - Y	Δ - Y	Δ - Y	Δ - Y	Δ - Y
05-	N	500	4	1350 - 1070	730 - 510	1,38 - 0,89	1310 - 1010	800 - 540	1,45 - 0,95
	L		4	1350 - 1030	410 - 328	0,85 - 0,55	1370 - 1080	580 - 440	1,05 - 0,71
	S		6	870 - 610	208 - 124	0,52 - 0,27	880 - 620	240 - 140	0,55 - 0,29
	E		8	660 - 510	97 - 62	0,27 - 0,12	670 - 520	115 - 75	0,30 - 0,15
06-	N	650	4	1370 - 1030	1470 - 1020	2,9 - 1,9	1370 - 1020	1500 - 1100	3,10 - 2,20
	L		6	890 - 620	660 - 390	1,5 - 0,79	880 - 680	680 - 400	1,60 - 0,90
	S		8	665 - 490	317 - 196	0,75 - 0,38	680 - 500	400 - 220	0,85 - 0,45
	E		12	442 - 354	158 - 79	0,48 - 0,18	450 - 330	220 - 100	0,58 - 0,25
08-	N	800	6	894 - 665	2290 - 1450	4,77 - 2,71	900 - 650	2400 - 1500	4,80 - 2,80
	L		8	717 - 605	1050 - 840	2,43 - 1,70	720 - 620	1200 - 900	2,60 - 1,80
	S		12	453 - 283	450 - 200	1,49 - 0,60	460 - 300	500 - 200	1,60 - 0,60
	E		12	429 - 247	420 - 160	1,26 - 0,49	450 - 260	450 - 180	1,30 - 0,50
09-	N	900	6	891 - 711	2390 - 1530	4,32 - 2,69	900 - 700	2500 - 1700	4,40 - 2,90
	L		8	687 - 580	1670 - 1080	4,84 - 2,23	670 - 540	2400 - 1600	5,30 - 2,90
	S		12	449 - 311	680 - 320	1,96 - 0,85	450 - 300	720 - 350	2,00 - 0,90
	E		12	420 - 230	500 - 190	1,47 - 0,62	410 - 250	540 - 200	1,55 - 0,65
10-	N	1000	8	678 - 557	1970 - 1300	4,74 - 2,50	680 - 550	2400 - 1600	5,30 - 2,90
	L		8	664 - 522	1863 - 1195	3,92 - 2,24	670 - 530	2100 - 1400	4,10 - 2,40
	S		12	465 - 357	700 - 430	2,00 - 1,06	460 - 330	800 - 480	2,00 - 1,10
	E		12	420 - 248	620 - 260	1,61 - 0,73	410 - 240	680 - 300	1,70 - 0,75

- Maximale Schalthäufigkeit 60 Anläufe pro Stunde. Bei längerem Stillstand sind die Ventilatormotoren monatlich mindestens 2 Stunden in Betrieb zu nehmen.
- Andere Motoren bewirken abweichende Daten.

- Maximum permissible 60 starts per hour. Fan motors have to be operated for at least two hours per month.
- Other motors will change performance and Sound Pressure Levels quoted.

- Fréquence maximale autorisée de démarrages: 60 / h. En cas d'arrêt prolongé de l'installation, faire tourner les moteurs des ventilateurs au moins 2 heures par mois.
- Les valeurs ne sont pas garanties en cas d'utilisation d'autres moteurs.

### 3. Drehzahl Stell- und Regelbetrieb

#### 3.1 Drehzahlsteuerung durch Absenkung der Effektivspannung

Einphasen- und Drehstrommotore können durch Spannungsabsenkung in ihrer Drehzahl gesteuert werden. Bei Teildrehzahlen treten im Läufer erhebliche Verluste auf, da die Schlupfleistung in Wärme umgesetzt wird. Die Spannungsänderung kann durch einen Transformator oder durch Phasenanschnitt erfolgen. Bei Verwendung einer Phasenanschnittsteuerung hat die Spannung einen hohen Oberwellengehalt, wodurch im Motor zusätzliche Verluste und Wärme entstehen.

#### 3.2 Drehzahlsteuerung mit Frequenzumrichter

Die Standard-Ventilatoren eignen sich für den Betrieb mit Frequenzumrichtern mit:

- Taktfrequenz  
 $< 16\text{kHz}$
- Spannungsanstiegsgeschwindigkeit:  
 $dU/dt < 500\text{ V}/\mu\text{s}$
- Spannungsspitzen:  
 $U_{\text{PEAK}} < 1000\text{V}$
- Frequenz  
 $f < 60\text{Hz}$

Zur Reduktion der Spannungsspitzen und der Spannungsanstiegsgeschwindigkeit sowie der Motorgeräusche (bei reduzierter Drehzahl) empfehlen die Frequenzumrichterhersteller den Einsatz von Sinusfiltern ausgangsseitig, insbesondere bei Motorleitungen, die länger als 50 m sind.

Bei kürzeren Motorleitungen können dU/dt Motordrosseln hierfür eingesetzt werden. Beim Anschluß mehrerer Motore ist die Summe aller Leitungslängen hierbei zu berücksichtigen. Eingangsseitig sind gemäß EMV Richtlinien Netzdrosseln oder Eingangsfilter einzusetzen und abgeschirmte Kabel mit sachgemäßer Erdung zu verwenden. Die Hinweise der Hersteller sind unbedingt zu beachten!

### 3. Speed actuator and control operation

#### 3.1 Speed control by decrease of the effective voltage

Single-phase and three-phase motors can be speed controlled via voltage reduction. During partial speed, substantial losses occur in the rotor, since slip power is transformed into heat. The voltage decrease can be accomplished by a transformer or by phase control. When using phase control, the voltage has a greater harmonic content, resulting in additional losses and causing additional heat in the motor.

#### 3.2 Speed control by frequency converters

The standard fans are recommended for frequency converters with a:

- clock frequency:  
 $< 16\text{kHz}$
- voltage speed increase : ,  
 $dU/dt < 500\text{ V}/\mu\text{s}$
- voltage peaks:  
 $U_{\text{PEAK}} < 1000\text{V}$
- frequency:  
 $f < 60\text{Hz}$

For reduction of peak voltages, speed voltage increase and motor noise (at reduced speed) manufacturers of frequency converters recommend the use of sinus filters at the output, especially when using motor cables longer than 50 m.

For shorter motor cables dU/dt motor reactors can be used for this purpose. If several motors are connected, the total of all cable lengths has to be considered. Taking electromagnetic compatibility guidelines into consideration, power chokes or input filters are to be used at the input side (and shielded cables having a proper ground connection are to be used) Manufacturer's instructions must be observed!

### 3. Variation de vitesse et régulation

#### 3.1 Régulation de vitesse par diminution de la tension

La régulation de vitesse des moteurs mono-phase et tri-phasé peut être effectuée par diminution de la tension d'alimentation. En réduction de vitesse, des pertes se produisent au niveau du rotor sous forme de dégagement de chaleur. La diminution de tension peut s'effectuer par l'utilisation d'un transformateur ou d'une régulation de phase. Lors d'une régulation de phase, il faut tenir compte de pertes supplémentaires et d'un échauffement du moteur

#### 3.2 Régulation de vitesse par variation de fréquence

Les ventilateurs standards sont préconisés avec des variateurs de fréquence avec:

- fréquence d'horloge:  
 $< 16\text{kHz}$
- vitesse d'augmentation de la tension:  
 $dU/dt < 500\text{ V}/\mu\text{s}$
- voltage peaks:  
 $U_{\text{PEAK}} < 1000\text{V}$
- fréquence:  
 $f < 60\text{Hz}$

Pour réduire les pics de tension, la vitesse d'augmentation de la tension et les bruits de moteur (à petite vitesse), les fabricants de convertisseur de fréquence recommandent l'utilisation de filtre sinus à la sortie, en particulier si la longueur des câbles du moteur dépasse 50 m.

Pour de courtes longueurs de câble aux moteurs, la réactance dU/dt des moteurs peut être utilisée pour les applications. Si plusieurs moteurs sont câblés, la longueur totale des câbles doit être prise en considération. Prendre en considération la compatibilité des filtres d'entrée qui sont utilisés (et des câbles blindés avec prise de masse utilisés). Observez impérativement les instructions des fabricants!

#### 4. Motorschutz:

Ein stromabhängiger Schutz des Motors (Motorschutzschalter oder Bimetall-Auslöser) ist nicht gegeben und muß durch einen Temperaturschützer (Thermokontakt TK) vorgenommen werden, wenn die Ventilatoren:

1. drehzahlregelt werden,
2. hohe Schalzhäufigkeit erhalten,
3. der Gefahr einer Vereisung unterliegen.

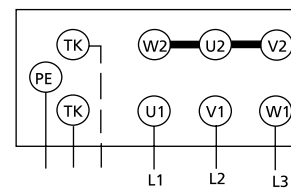
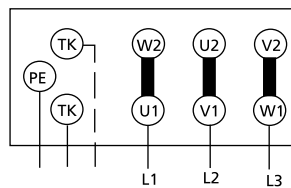
Thermokontakte sind temperaturabhängige Schaltelemente, die in die Wicklung der Motoren isoliert eingebettet sind. Sie öffnen einen elektrischen Kontakt, sobald die höchstzulässige Dauertemperatur überschritten wird. Sie sind so in den Steuerkreis von Schützern einzufügen, dass im Störfall keine selbsttätige Wiedereinschaltung erfolgt.

Die Bedingungen für den Schutz gegen Überlastung von Geräten mit elektromotorischem Antrieb (IEC VDE 0730) werden von Thermokontakten erfüllt.

#### 5. Motoranschlußplan:

Drehstrommotor 2 Drehzahlen,  
400±10%V, 50Hz

Hohe Drehzahl, Δ-Schaltung  
High speed, Δ-connection  
Grande vitesse, Δ-couplage



#### 4. Protection du moteur:

La protection du moteur par disjoncteurs-protecteurs ou déclencheurs bimétalliques n'est plus assurée lorsque les ventilateurs:

1. sont commandés par réglage de la vitesse,
2. sont soumis à une fréquence élevée de démarrages,
3. sont exposés à un risque de gel.

La protection doit alors être assurée par un contrôleur de température (thermocontact TK).

Les thermocontacts sont des éléments variables avec la température. Ils sont encastrés dans les enroulements du moteur et ouvrent un contact électrique des que la température maximale admissible est dépassée.

Il convient d'insérer les thermocontacts dans le circuit de commande des contacteurs de façon à empêcher un réarmement automatique en cas de panne.

Les thermocontacts sont également une protection efficace contre la surcharge des appareils commandés par moteur électrique (IEC VDE 0730).

#### 4. Motor Protection:

A current-dependent motor protection facility (motor circuitbreaker or bimetal tripping device) is not provided and it must be noted that protection by thermocouples TK should be wired if the fans are:

1. speed-controlled,
2. subject to high switching frequencies,
3. at risk from ice build-up.

Thermocouples are temperature-dependent elements which are insulated such that they are embedded in the windings of the motors. They open an electrical contact as soon as the maximum permissible permanent temperature is exceeded. They should be integrated in the control circuit of contactors in such a way, that in case of failure no automatic reactivation occurs.

Thermocouples fulfil the conditions for protecting devices with electric motor drive (IEC VDE 0730) against overloading.

#### 5. Wiring diagram of motors:

Rotor motors 2 speed, 400±10%V, 50Hz

#### 5. Schéma de raccordement des moteurs:

Moteurs à rotor 2 vitesses, 400±10%V, 50Hz

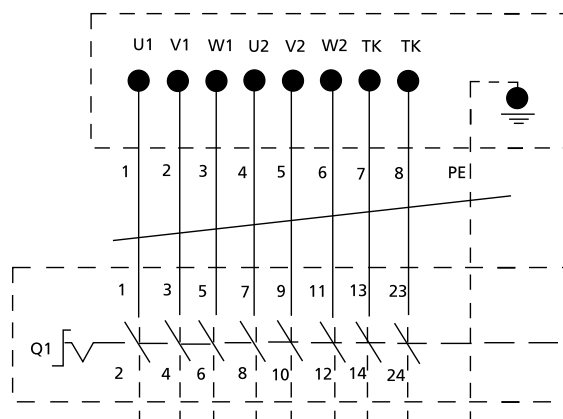
#### 6. Option: Bauseits verdrahteter Reparaturschalter 8-polig.

CAV/H mit einem Reparaturschalter 8-polig pro Motor Δ-Y.

Motor mit Thermokontakt  
Motor with thermocouple  
Moteur avec thermocontact

Nummernkabel  
Numbered cable  
Cables numerotes

Anschluss bauseits  
Connection on site  
Raccordement sur site



#### 6. Option: 8-pole repair switch wired on site.

CAV/H with one 8-pole repair switch per motor Δ-Y.

#### 6. Option: Interrupteur de dépannage à 8 pôles, branché sur chantier.

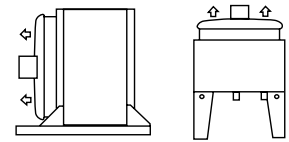
CAV/H avec 1 interrupteur à 8 pôles par moteur Δ-Y.

CAV/H N ..-1x..										CAV/H L ..-1x..										CA. N+L				
Typ Model Modèle	Nennleistung Q <sub>c</sub> * Capacity Q <sub>c</sub> * Puissance Q <sub>c</sub> *		Luftstrom Air flow Débit d'air		Schalldruckpegel** Sound Pressure Level** Niveau de pres.** L <sub>pA</sub> =5m		Betriebswerte 400V, 50Hz Operating valves 400V, 50Hz Valeurs d'exploitation 400V, 50Hz		CA.	Δ	Y	Typ Model Modèle	Nennleistung Q <sub>c</sub> * Capacity Q <sub>c</sub> * Puissance Q <sub>c</sub> *		Luftstrom Air flow Débit d'air		Schalldruckpegel** Sound Pressure Level** Niveau de pres.** L <sub>pA</sub> =5m		Betriebswerte 400V, 50Hz Operating valves 400V, 50Hz Valeurs d'exploitation 400V, 50Hz		Strangzahl Number of Circuits x	Austauschfläche Surface [m <sup>2</sup> ]	Rohrinhalt Tube volume Capacité des tubes [dm <sup>3</sup> ]	Gewichte Weights Poids N,L [kg]
	R404A Δt=15K		[m <sup>3</sup> /h]		[dB(A)]		Δ						Y		[kW]		[m <sup>3</sup> /h]		[dB(A)]					
N05-1x1F	22,8	19,2	7351	5675	60	53	Δ: P=730W	L05-1x1F	20,8	18,7	6367	5491	55	49	Δ: P=410W	4	41,0	7,4	86					
N05-1x1G	29,4	23,3	6814	5158	60	53	I=1,38A	L05-1x1G	24,5	21,3	5493	4676	55	49	I=0,85A	8	82,0	14,1	97					
N05-1x2F	45,7	38,4	14702	11350	62	56	n=1350Rpm	L05-1x2F	41,5	37,5	12734	10982	57	52	n=1350Rpm	6	82,0	14,8	116					
N05-1x2G	58,8	46,5	13628	10316	62	56	Y: P=510W	L05-1x2G	49,1	42,7	10986	9352	57	52	Y: P=328W	12	164,0	28,2	158					
N05-1x3F	68,5	57,6	22053	17025	64	58	I=0,89A	L05-1x3F	62,3	56,2	19101	16473	59	54	I=0,55A	8	123,0	22,2	172					
N05-1x3G	88,1	69,8	20442	15474	64	58	n=1070Rpm	L05-1x3G	73,6	64,0	16479	14028	59	54	n=1030Rpm	16	246,0	42,3	228					
N06-1x1F	36,6	31,6	13395	10526	62	54	Δ: P=1470W	L06-1x1F	31,2	24,6	10000	7090	54	47	Δ: P=703W	4	54,7	10,5	128					
N06-1x1H	41,3	35,7	14108	11258	62	54	I=2,9A	L06-1x1H	35,2	26,8	10730	7360	54	47	I=1,7A	8	72,1	13,2	142					
N06-1x1G	48,9	38,8	12113	9016	62	54	n=1370Rpm	L06-1x1G	37,1	27,6	8450	5920	54	47	n=665Rpm	8	109,0	19,4	150					
N06-1x1I	54,7	44,7	13044	10175	62	54		L06-1x1I	42,8	32,1	9570	6740	54	47		13	144,0	25,6	176					
N06-1x2F	73,1	63,1	26790	21052	65	57	Y: P=1020W	L06-1x2F	62,4	49,3	20000	14180	57	50	Y: P=379W	8	109,4	21,0	208					
N06-1x2H	82,5	71,5	28216	22516	65	57	I=1,9A	L06-1x2H	70,5	53,6	21460	14720	57	50	I=0,79A	11	144,2	26,4	242					
N06-1x2G	97,7	77,6	24226	18032	65	57	n=1030	L06-1x2G	74,2	55,2	16900	11840	57	50	n=617A	16	218,0	38,8	255					
N06-1x2I	109,4	89,4	26088	20350	65	57		L06-1x2I	85,6	64,2	19140	13480	57	50		21	288,0	51,2	299					
N06-1x3F	109,7	94,7	40185	31578	67	59		L06-1x3F	93,5	73,9	30000	21270	59	52		11	164,1	31,5	300					
N06-1x3H	123,8	107,2	42324	33774	67	59		L06-1x3H	105,7	80,4	32190	22080	59	52		16	216,3	39,6	357					
N06-1x3G	146,6	116,4	36339	27048	67	59		L06-1x3G	111,3	82,8	25350	17760	59	52		21	327,0	58,2	370					
N06-1x3I	164,1	134,1	39132	30525	67	59		L06-1x3I	128,4	96,3	28710	20220	59	52		32	432,0	76,8	418					
N08-1x1A	74,6	62,9	18600	14900	60	54	Δ: P=2290W	L08-1x1A	60,9	55,5	14535	11970	51	47	Δ: P=1050W	12	147,0	31,5	290					
N08-1x1B	83,2	68,8	20400	16000	60	54	I=4,8A	L08-1x1B	67,3	62,0	15827	13205	51	47	I=2,43A	18	179,0	36,7	320					
N08-1x2A	152,2	128,4	38316	30694	63	57	n=894Rpm	L08-1x2A	124,1	113,2	29942	24658	54	50	n=717Rpm	24	303,8	57,0	500					
N08-1x2B	169,8	140,3	42024	32960	63	57		L08-1x2B	137,3	126,6	32604	27202	54	50		24	369,9	68,0	570					
N08-1x3A	228,2	192,5	57474	46041	65	59	Y: P=1450W	L08-1x3A	186,2	169,7	44913	36987	56	52	Y: P=840W	36	465,0	83,0	730					
N08-1x3B	254,7	210,4	63036	49440	65	59	I=2,71A	L08-1x3B	205,9	189,8	48905	40803	56	52	I=1,7A	36	566,1	98,0	840					
N08-1x4A	304,3	256,7	76632	61388	66	60	n=650Rpm	L08-1x4A	248,3	226,3	59884	49316	57	53	n=605Rpm	36	620,0	107,0	970					
N08-1x4B	339,6	280,5	84048	65920	66	60		L08-1x4B	274,5	253,1	65207	54405	57	53		72	754,8	129,0	1110					
N08-1x5A	380,4	320,9	95790	76735	67	61		L08-1x5A	310,4	282,9	74855	61646	58	54		72	775,0	132,0	1180					
N08-1x5B	424,5	350,6	105600	82400	67	61		L08-1x5B	343,2	316,4	81509	68006	58	54		72	943,5	159,0	1340					
N09-1x1A	77,9	64,4	20805	15390	64	59	Δ: P=2390W	L09-1x1A	67,8	58,4	17100	13680	55	50	Δ: P=1670W	12	147,0	31,5	290					
N09-1x1B	86,9	72,4	22895	17385	64	59	I=4,32A	L09-1x1B	77,8	66,0	19570	15390	55	50	I=4,84A	18	179,0	36,7	320					
N09-1x1C	99,1	81,2	24605	18715	64	59	n=891Rpm	L09-1x1C	88,0	74,1	21280	16625	55	50	n=687Rpm	18	222,0	43,4	340					
N09-1x2A	159,0	131,3	42858	31703	66	61		L09-1x2A	138,4	119,2	35226	28181	58	53		24	303,8	57,0	500					
N09-1x2B	177,2	147,8	47164	35813	66	61	Y: P=1530W	L09-1x2B	158,8	134,7	40314	31703	58	53	Y: P=1080W	24	369,9	68,0	570					
N09-1x2C	202,1	165,7	50686	38553	66	61	I=2,69A	L09-1x2C	179,6	151,2	43837	34248	58	53	I=2,23A	36	435,9	79,0	620					
N09-1x3A	238,4	196,9	64287	47555	68	63	n=711Rpm	L09-1x3A	207,6	178,8	52839	42271	60	55	n=580Rpm	36	465,0	83,0	730					
N09-1x3B	265,8	221,7	70746	53720	68	63		L09-1x3B	238,2	202,1	60471	47555	60	55		36	566,1	98,0	840					
N09-1x3C	303,1	248,6	76029	57829	68	63		L09-1x3C	269,3	226,7	65755	51371	60	55		36	667,2	114,0	920					
N09-1x4A	317,9	262,6	85717	63407	69	64		L09-1x4A	276,8	238,4	70452	56362	61	56		36	620,0	107,0	970					
N09-1x4B	354,5	295,6	94327	71626	69	64		L09-1x4B	317,6	269,4	80628	63407	61	56		72	754,8	129,0	1110					
N09-1x4C	404,2	331,4	101373	77106	69	64		L09-1x4C	359,1	302,3	87674	68495	61	56		72	889,6	149,0	1220					
N09-1x5A	397,4	328,2	107146	79259	70	65		L09-1x5A	346,0	298,0	88065	70452	62	57		72	775,0	132,0	1180					
N09-1x5B	443,1	369,5	117909	89533	70	65		L09-1x5B	397,0	336,8	100786	79259	62	57		72	943,5	159,0	1340					
N09-1x5C	505,2	414,3	126716	96382	70	65		L09-1x5C	448,9	377,9	109592	85619	62	57		72	1112,0	185,0	1480					
N10-1x1B	103,1	82,4	24638	17910	60	56	Δ: P=1970W	L10-1x1B	97,9	80,9	23027	17484	57	52	Δ: P=1863W	20	249,0	52,6	380					
N10-1x1C	111,8	92,7	25965	19616	60	56	I=4,74A	L10-1x1C	106,5	89,5	24307	18337	57	52	I=3,92A	25	294,0	59,9	420					
N10-1x1D	121,7	101,7	27292	21322	60	56	n=678Rpm	L10-1x1D	116,1	95,2	25586	19616	57	52	n=664Rpm	25	337,0	67,2	460					
N10-1x2B	210,4	168,0	50755	36895	63	58		L10-1x2B	199,7	165,1	47436	36016	60	55		50	513,7	93,0	690					
N10-1x2C	228,1	189,2	53488	40409	63	58	Y: P=1300W	L10-1x2C	217,3	182,5	50072	37773	60	55	Y: P=1195W	50	605,6	107,0	760					
N10-1x2D	248,3	207,6	56221	43922	63	58	I=2,5A	L10-1x2D	236,9	194,2	52707	40409	60	55	I=2,24A	50	695,8	122,0	850					
N10-1x3B	315,6	252,0	76132	55342	65	61	n=557Rpm	L10-1x3B	299,6	247,6	71154	54025	62	57	n=522Rpm	50	786,3	135,0	1020					
N10-1x3C	342,2	283,7	80232	60613	65	61		L10-1x3C	326,0	273,7	75107	56660	62	57		50	927,0	157,0	1120					
N10-1x3D	372,5	311,3	84331	65884	65	61		L10-1x3D	355,4	291,4	79060	60613	62	57		100	1065,0	179,0	1240					
N10-1x4B	420,8	336,0	101510	73790	66	62		L10-1x4B	399,4	330,1	94872	72033	63	58		100	1048,4	175,0	1350					
N10-1x4C	456,3	378,3	106975	80817	66	62		L10-1x4C	434,7	365,0	100143	75547	63	58		100	1236,0	207,0	1480					
N10-1x4D	496,7	415,1	112441	87845	66	62		L10-1x4D	473,9	388,5	105414	80817	63	58		100	1420,0	236,0	1650					
N10-1x5B	525,9	420,0	126887	92237	67	63		L10-1x5B	499,3	412,7	118591	90041	64	59		100	1310,5	219,0	1610					
N10-1x5C	570,3	472,9	133719	101022	67	63		L10-1x5C	543,4	456,2	125179	94433	64	59		100	1545,0	256,0	1850					

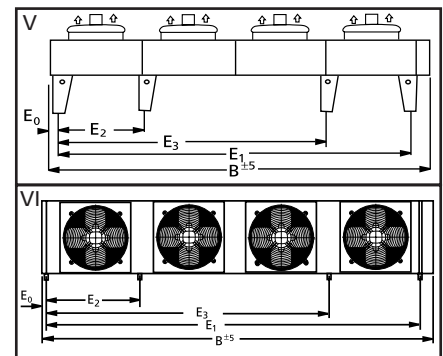
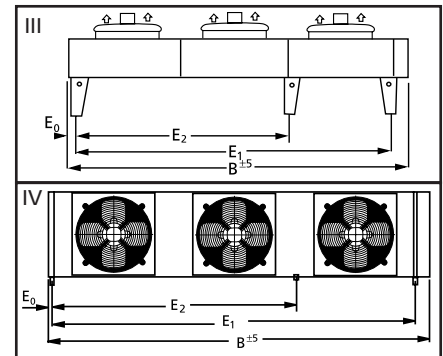
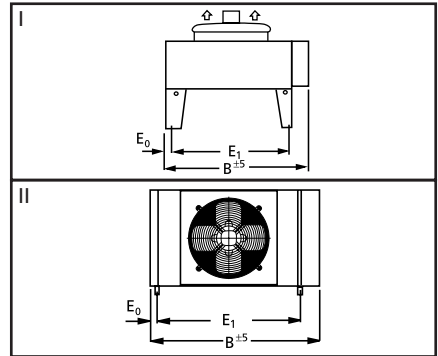
\* t<sub>1</sub>=25°C, t<sub>c</sub>=40°C, R404A, \*\* nach DIN 45635, Hüllflächenverfahren - accord. to DIN45635, envelopping surface method - selon DIN45635, méthode de la surface enveloppante  
 Δ = Angabe bei hoher Drehzahl - Data with high speed - Donnée à haute vitesse  
 Y = Angabe bei niedriger Drehzahl - Data with low speed - Donnée à basse vitesse



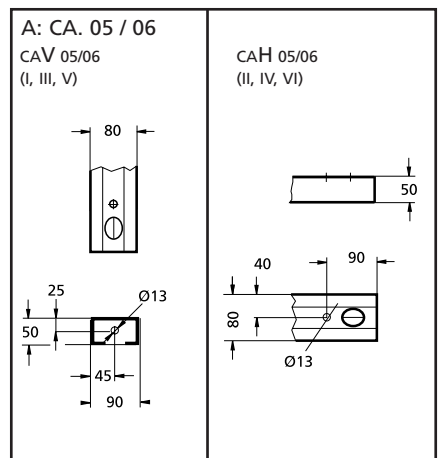
# Abmessungen 1-spurig Dimensions 1-range Dimensions 1-rangée



Construction:



Füße / Feet / Pieds



$E_0 = 150 \text{ mm}$ für CA 05 -06
$E_0 = 51 \text{ mm}$ für CAH 08 -10
$E_0 = 74 \text{ mm}$ für CAV 08 -10

Typ Model Modèle	Construction	CAV..-1x...: Abmessungen [mm] CAV..-1x...: Dimensions [mm] CAV..-1x...: Dimensions [mm]							CAH..-1x...: Abmessungen [mm] CAH..-1x...: Dimensions [mm] CAH..-1x...: Dimensions [mm]								
		H*	B	E <sub>1</sub>	E <sub>2</sub>	E <sub>3</sub>	F	T	L	H*	B	E <sub>1</sub>	E <sub>2</sub>	E <sub>3</sub>	T	L	
05-1x1F	I	995	1410	960	-	-	500	900	850	II	851	1410	960	-	-	925	745
05-1x1G	I	995	1410	960	-	-	500	900	850	II	851	1410	960	-	-	925	745
05-1x2F	I	995	2512	2062	-	-	500	900	850	IV	851	2512	2062	960	-	925	745
05-1x2G	I	995	2512	2062	-	-	500	900	850	IV	851	2512	2062	960	-	925	745
05-1x3F	III	995	3613	3163	1102	-	500	900	850	VI	851	3613	3163	1102	2062	925	745
05-1x3G	III	995	3613	3163	1102	-	500	900	850	VI	851	3613	3163	1102	2062	925	745
06-1x1F	I	1140	1410	960	-	-	500	1153	1103	II	1106	1410	960	-	-	925	745
06-1x1H	I	1140	1760	1310	-	-	500	1153	1103	II	1106	1760	1310	-	-	925	745
06-1x1G	I	1140	1410	960	-	-	500	1153	1103	II	1106	1410	960	-	-	925	745
06-1x1I	I	1140	1760	1310	-	-	500	1153	1103	II	1106	1760	1310	-	-	925	745
06-1x2F	I	1140	2512	2062	-	-	500	1153	1103	II	1106	2512	2062	960	-	925	745
06-1x2H	I	1140	3212	2762	-	-	500	1153	1103	II	1106	3212	2762	1310	-	925	745
06-1x2G	I	1140	2512	2062	-	-	500	1153	1103	II	1106	2512	2062	960	-	925	745
06-1x2I	I	1140	3212	2762	-	-	500	1153	1103	II	1106	3212	2762	1310	-	925	745
06-1x3F	III	1140	3613	3163	1102	-	500	1153	1103	IV	1106	3613	3163	1102	2062	925	745
06-1x3H	III	1140	4663	4213	1452	-	500	1153	1103	IV	1106	4663	4213	1452	2762	925	745
06-1x3G	III	1140	3613	3163	1102	-	500	1153	1103	IV	1106	3613	3163	1102	2062	925	745
06-1x3I	III	1140	4663	4213	1452	-	500	1153	1103	IV	1106	4663	4213	1452	2762	925	745
08-1x1A	I	1725	1730	1403	-	-	600	1190	1098	II	1290	1730	1448	-	-	1500	1400
08-1x1B	I	1725	2030	1703	-	-	600	1190	1098	II	1290	2030	1748	-	-	1500	1400
08-1x2A	I	1725	3130	2805	-	-	600	1190	1098	II	1290	3130	2850	-	-	1500	1400
08-1x2B	I	1725	3730	3405	-	-	600	1190	1098	II	1290	3730	3450	-	-	1500	1400
08-1x3A	III	1725	4535	4206	2803	-	600	1190	1098	IV	1290	4535	4250	2813	-	1500	1400
08-1x3B	III	1725	5435	5106	3403	-	600	1190	1098	IV	1290	5435	5151	3413	-	1500	1400
08-1x4A	V	1725	5935	5608	1402	4205	600	1190	1098	VI	1290	5935	5653	1402	4215	1500	1400
08-1x4B	V	1725	7135	6808	1702	5105	600	1190	1098	VI	1290	7135	6853	1701	5115	1500	1400
08-1x5A	V	1725	7335	7009	2805	4205	600	1190	1098	VI	1290	7335	7054	2803	4215	1500	1400
08-1x5B	V	1725	8835	8509	3403	5105	600	1190	1098	VI	1290	8835	8550	3403	5115	1500	1400
09-1x1A	I	1810	1730	1403	-	-	600	1190	1098	II	1290	1730	1448	-	-	1500	1400
09-1x1B	I	1810	2030	1703	-	-	600	1190	1098	II	1290	2030	1748	-	-	1500	1400
09-1x1C	I	1810	2330	2003	-	-	600	1190	1098	II	1290	2330	2048	-	-	1500	1400
09-1x2A	I	1810	3130	2805	-	-	600	1190	1098	II	1290	3130	2850	-	-	1500	1400
09-1x2B	I	1810	3730	3405	-	-	600	1190	1098	II	1290	3730	3450	-	-	1500	1400
09-1x2C	I	1810	4335	4005	-	-	600	1190	1098	II	1290	4335	4050	-	-	1500	1400
09-1x3A	III	1810	4535	4206	2803	-	600	1190	1098	IV	1290	4535	4250	2813	-	1500	1400
09-1x3B	III	1810	5435	5106	3403	-	600	1190	1098	IV	1290	5435	5151	3413	-	1500	1400
09-1x3C	III	1810	6335	6006	4002	-	600	1190	1098	IV	1290	6335	6051	4013	-	1500	1400
09-1x4A	V	1810	5935	5608	1402	4205	600	1190	1098	VI	1290	5935	5653	1402	4215	1500	1400
09-1x4B	V	1810	7135	6808	1702	5105	600	1190	1098	VI	1290	7135	6853	1701	5115	1500	1400
09-1x4C	V	1810	8335	8008	2002	6005	600	1190	1098	VI	1290	8335	8053	2002	6015	1500	1400
09-1x5A	V	1810	7335	7009	2805	4205	600	1190	1098	VI	1290	7335	7054	2803	4215	1500	1400
09-1x5B	V	1810	8835	8509	3403	5105	600	1190	1098	VI	1290	8835	8550	3403	5115	1500	1400
09-1x5C	V	1810	10335	10004	4003	6005	600	1190	1098	VI	1290	10335	10054	4003	6015	1500	1400
10-1x1B	I	2060	2030	1703	-	-	850	1635	1543	II	1730	2030	1748	-	-	1500	1400
10-1x1C	I	2060	2330	2003	-	-	850	1635	1543	II	1730	2330	2048	-	-	1500	1400
10-1x1D	I	2060	2630	2303	-	-	850	1635	1543	II	1730	2630	2348	-	-	1500	1400
10-1x2B	I	2060	3730	3405	-	-	850	1635	1543	II	1730	3730	3450	-	-	1500	1400
10-1x2C	I	2060	4330	4005	-	-	850	1635	1543	II	1730	4330	4050	-	-	1500	1400
10-1x2D	I	2060	4930	4605	-	-	850	1635	1543	II	1730	4930	4650	-	-	1500	1400
10-1x3B	III	2060	5435	5106	3403	-	850	1635	1543	IV	1730	5433	5151	3413	-	1500	1400
10-1x3C	III	2060	6335	6006	4003	-	850	1635	1543	IV	1730	6333	6051	4013	-	1500	1400
10-1x3D	III	2060	7235	6906	4603	-	850	1635	1543	IV	1730	7233	6951	4613	-	1500	1400
10-1x4B	V	2060	7135	6805	1702	5105	850	1635	1543	VI	1730	7135	6853	1702	5115	1500	1400
10-1x4C	V	2060	8335	8008	2002	6005	850	1635	1543	VI	1730	8335	8053	2002	6015	1500	1400
10-1x4D	V	2060	9535	9109	2302	6905	850	1635	1543	VI	1730	9535	9253	2302	6915	1500	1400
10-1x5B	V	2060	8835	8509	3402	5105	850	1635	1543	VI	1730	8835	8554	3403	5115	1500	1400
10-1x5C	V	2060	10335	10004	4003	6005	850	1635	1543	VI	1730	10335	10054	3703	6015	1500	1400

\* Version N = H<sub>max</sub>

## 7. Schalleistung und Schalldruck

Der A-bewertete Gesamtschalleistungspegel  $L_{WA}$  wurde durch Schallmessungen nach DIN 45635 Teil 2 für ein Gebläse ermittelt. Die DIN 45635 beschreibt das Meßverfahren mit der Genauigkeitsklasse 2, bei der die Standardabweichung der gemessenen Schalleistung  $\leq 2\text{dB}$  ist.

## 7. Sound Power Levels

The A-grade total sound power level  $L_{WA}$  has been determined by way of sound measurements in accordance with DIN 45635 section 2 for one fan. The DIN 45635 standards, section 2, describes the measuring method with precision class 2 the standard allowance of the measured sound power  $\leq 2\text{dB}$ .

## 7. Puissance sonore et pression sonore

Le niveau psophonométrique A total,  $L_{WA}$ , a été déterminé selon DIN 45635, section 2, pour une unité soufflante. La norme DIN 45635, section 2, décrit le procédé de mesure avec la classe de précision 2 dont l'écart type de la puissance sonore est  $\leq 2\text{ dB}$ .

## 8. Schalleistungspegel für einen Ventilator bei Nenndrehzahl

## 8. Sound Power Level for one fan at nominal speed rating

## 8. Niveau Puissance sonore pour un ventilateur à vitesse nominale

Modul Module Module	Ventilator Fan Ventilateur	Flügel Fan blade Hélice Ø[mm]	Schalleistungs- pegel Sound Power Level Niveau de cap. Sonore $L_{WA}$ [dB]	Schalleistungspegel $L_{WA}$ [dB(A)] bei Oktaveband Mittenfrequenz f [Hz], A-bewertet Sound Power Level $L_{WA}$ [dB(A)] at Octave band centre frequency f [Hz], A-rated Niveau de cap. Sonore $L_{WA}$ [dB(A)] à fréquence moyenne de la bande d'octave f [Hz], volarisation A					
				125	250	500	1000	2000	4000
				$\Delta - Y$	$\Delta - Y$	$\Delta - Y$	$\Delta - Y$	$\Delta - Y$	$\Delta - Y$
05-	N	500	86 - 79	63 - 59	70 - 64	69 - 66	76 - 69	74 - 66	68 - 60
	L		81 - 75	69 - 60	67 - 61	67 - 64	71 - 69	69 - 66	66 - 63
	S		71 - 65	54 - 43	54 - 48	59 - 51	62 - 53	59 - 48	52 - 41
	E		64 - 58	46 - 45	49 - 47	54 - 51	56 - 53	52 - 47	46 - 42
06-	N	650	88 - 80	64 - 63	77 - 72	82 - 75	84 - 78	75 - 67	-
	L		80 - 73	58 - 52	67 - 60	73 - 66	76 - 66	65 - 54	-
	S		73 - 64	55 - 47	62 - 54	67 - 59	68 - 58	56 - 45	-
	E		67 - 57	47 - 39	52 - 46	56 - 49	56 - 48	42 - 34	-
08-	N	800	87 - 81	73 - 68	76 - 70	82 - 76	82 - 67	78 - 73	71 - 65
	L		78 - 74	70 - 64	73 - 70	77 - 72	78 - 73	74 - 67	68 - 62
	S		69 - 59	57 - 48	61 - 50	65 - 58	65 - 53	60 - 47	56 - 44
	E		68 - 55	55 - 41	59 - 47	64 - 51	64 - 48	59 - 45	55 - 44
09-	N	900	91 - 86	79 - 70	80 - 73	85 - 81	86 - 79	84 - 76	78 - 69
	L		82 - 77	71 - 67	75 - 70	80 - 74	80 - 74	76 - 70	70 - 63
	S		71 - 61	60 - 50	67 - 52	67 - 55	68 - 56	64 - 50	56 - 41
	E		70 - 55	58 - 44	64 - 47	65 - 50	65 - 49	61 - 43	53 - 36
10-	N	1000	87 - 83	72 - 67	77 - 71	81 - 77	83 - 78	78 - 72	72 - 65
	L		84 - 79	71 - 66	75 - 68	79 - 73	82 - 75	77 - 70	70 - 63
	S		74 - 68	63 - 56	66 - 61	70 - 61	71 - 60	67 - 56	61 - 48
	E		73 - 59	60 - 45	64 - 50	66 - 51	67 - 51	63 - 45	56 - 38

## 9. Schalleistungspegel für mehrere Ventilatoren bei Nenndrehzahl

## 9. Sound Pressure Level for several fans at nominal speed rating

## 9. Niveau puissance sonore avec plusieurs ventilateurs à vitesse nominales

Ventilatoren je Verflüssiger Fans per dry cooler Ventilateurs par condenseur	2	3	4	5	6	8	10
Zuschlag $L_{PA}$ [dB(A)] Increase $L_{PA}$ [dB(A)] Augmentation $L_{PA}$ [dB(A)]	+3	+5	+6	+7	+8	+9	+10

## 10. Schalldruckkorrektur $L_{PA}$ bei anderen Entfernungen

Die Schalldruckänderung nach dem Hüllflächenverfahren ist für andere Entfernungen abhängig von den Geräteabmaßen. **Damit sind die angegebenen Korrekturwerte  $\Delta L_{PA}$  Anhaltswerte**, eine genaue Berechnung des Schalldruckpegels  $L_{PA}$  erfolgt über die Küba Auswahlsoftware.

$$L_{PA} = L_{PA5} + \Delta L_{PA} \text{ [dB(A)]}$$

## 10. Sound pressure correction values $L_{PA}$ for other distances

For other distances, the change in sound pressure measured with the enveloping surface method depends on the dimensions of the equipment. **Thus, the stated correction values  $\Delta L_{PA}$  are approximate values.** The sound pressure level  $L_{PA}$  can be calculated exactly using the KÜBA Selection Software.

$$L_{PA} = L_{PA5} + \Delta L_{PA} \text{ [dB(A)]}$$

## 10. Correction de la pression acoustique $L_{PA}$ pour d'autres distances

La variation de la pression acoustique selon la méthode de la surface enveloppante dépend pour d'autres distances des dimensions de l'appareil. **Ainsi les valeurs de correction  $\Delta L_{PA}$  indiquées sont données à titre indicatif**, Küba logiciel de sélection permet de calculer avec précision le niveau de pression sonore  $L_{PA}$ .

$$L_{PA} = L_{PA5} + \Delta L_{PA} \text{ [dB(A)]}$$

Ventilatoren je Verflüssiger Fans per condenser Ventilateurs par Condenseur		Anhaltswerte: Schalldruck-Korrekturwert: $\Delta L_{PA}$ [dB(A)] Approximate value: Sound Pressure Correction: $\Delta L_{PA}$ [dB(A)] Valeur approximative: Coefficient de correction de la pression acoustique: $\Delta L_{PA}$ [dB(A)]										
		Entfernung - Distance - Distance (m)										
		1	2	3	4	5	7	10	15	20	30	50
1 - 2	[dB(A)]	+10	+6	+4	+2	0	-3	-5	-9	-11	-15	-19
3 - 10	[dB(A)]	+9	+6	+3	+2	0	-2	-5	-8	-11	-14	-19

## 11. Varianten und Zubehör

Folgende Varianten und Zubehör sind gegen Mehrpreis lieferbar:

- Kreislaufunterteilung
- Seitlicher Unterkühlkreislauf
- Andere Lamellenabstände:  
1,8 bis 4,2 mm
- Lamellen "Goldlack": 1,8 bis 3,6 mm
- Lamellen Kupfer: 1,8 bis 3,2 mm
- Berohrung Edelstahl (siehe NAV)
- Andere RAL Farbtöne
- Andere Fußhöhen:  
100, 400, 600, 850, 1000 mm,  
(ohne Mehrpreis)  
Mindestfußhöhe beachten
- Schwingmetalle
- Ventilatoren mit anderer Spannung,  
Frequenz und Temperaturbereich
- Ventilatoren verdrahtet auf stirnseitig  
angeordnete Reparaturschalter oder  
Klemmdosen, Kabel UV-beständig
- Flüssigkeitsammelbehälter
- Luftausblaskanal mit und ohne  
Schutzgitter
- Elektronische Drehzahlregler für  
Ventilatoren

## 11. Types and Accessories

Following variants and accessories are available for extra charge:

- Circuit subdivision
- Subcooling circuit
- Different fin spacing:  
from 1,8 to 4,2 mm
- Fins "Goldlack": 1,8 to 3,6 mm
- Fins Copper: 1,8 to 3,2 mm
- Tubes stainless steel (see NAV)
- Other RAL-tints (colors)
- Other Support Legs:  
100, 400, 600, 850, 1000 mm,  
(without extra charges)  
Note minimum feet height
- Anti-Vibration Mounts
- Fans with other voltage, frequency  
and temperature range
- Fans wired to repair switch or  
connection box
- Liquid Receiver
- Air duct with or without  
protection guard
- Electronic regulators for fans

## 11. Variantes et Accessoires

Les variantes et accessoires suivant sont livrables avec une plus-value:

- multi-circuitages
- circuit de serus-refroidissement
- espacement d'ailettes différents:  
de 1,8 à 4,2 mm
- Ailettes "Goldlack": 1,8 à 3,6 mm
- Ailettes couvre: 1,8 à 3,2 mm
- Tube inox (voire NAV)
- Autres teintes de RAL
- Autres dimensions de pieds:  
100, 400, 600, 850, 1000 mm,  
(sans plus-value)  
L'hauteur minimale du pieds à observer
- Connections acier
- Ventilateurs avec d'autres tensions,  
fréquences et plages de température
- Ventilateurs câblés sur l'interrupteur  
de dépannage ou boîtier de dérivation
- Réservoir
- Conduite évacuation d'air avec ou  
sans grille de protection
- Régulation électronique des  
ventilateurs

**Luftgekühlte Verflüssiger mit Axialventilatoren**

zur Aufstellung im Freien, Luftrichtung vertikal (CAV ...), horizontal (CAH ...). Es ist für eine ungehinderte Luftzu- und -abfuhr zu sorgen. Der Nennluftstrom bezieht sich auf frei ausblasenden Betrieb, ohne externe Pressung.

**Leistungs- und Schallangaben**

Die Nennleistung nach ENV 327 bezieht sich auf das Kältemittel R404A bei der Lufttemperatur  $t_{L1}=25^{\circ}\text{C}$  und Verflüssigungstemperatur  $t_c=40^{\circ}\text{C}$ . Für andere Kältemittel und Temperaturen wird die Leistung entsprechend der Küba Select oder den Katalogangaben berechnet. Der A-bewertete Gesamtschalleistungspegel  $L_{WA}$  ist nach DIN 45635 Teil 2 angegeben. Der angegebene A-bewertete Schalldruckpegel  $L_{PA5}$  ist der aus dem Schalleistungspegel  $L_{WA}$  rechnerisch bestimmte Schalldruckpegel in 5 m um das Gerät (Hüllflächenverfahren). Dieser gilt für Freifeldaufstellung über einer reflektierenden Ebene nach DIN 45635.

**Wärmetauscher**

Hochleistungsrohrsystem mit versetzt angeordneten speziell innenberippten SF-Kupferrohren und Reinaluminium Noppenlamellen mit geschlossener Dachprägung. Der Lamellenabstand beträgt standardmäßig 2,2 mm. Längsschaltung geeignet für Mehrfachunterteilung mit Schraderventil an jedem Kreislauf. Verteiler-, Sammlerrohre und Lötanschlüsse aus SF-Kupfer. Schutzgasfüllung mindestens 1 bar.

**Gehäuse**

Selbsttragende Konstruktion mit Lüftereinzelabschottung. Gehäuse und Aufstellfüße aus verzinktem Stahlblech. Die Teile sind einzeln kantenumschließend pulverbeschichtet um eine Korrosionsbeständigkeit und Kratzfestigkeit zu erzielen, die mit einer Naßlackierung nicht erreichbar ist. Die Pulverbeschichtung ist temperatur- und UV-beständig. Standardfarbe RAL 7032 kieselgrau. Montierte Transporttaschen sind im Standardlieferungsumfang enthalten.

**Axialventilatoren**

Kompakteinheit, Motor mit Ventilatorflügel und Berührungsschutzgitter nach DIN 31001/24176, in korrosionsschutzgeschützter, wetterfester Ausführung.  
- Ventilatorflügel  $\varnothing$  500, 650, 800, 900, 1000 mm ausgewuchtet in zwei Ebenen nach VDI 2060.  
- Motoren Drehstrom 400±10%V, 50 Hz, mit 2 Drehzahlen bei  $\Delta$ -Y-Schaltung und stetig drehzahl-regelbar durch Spannungsabsenkung 0 – 100%. Geeignet für Frequenzumrichterbetrieb entsprechend den Katalogvorgaben Kap. 3.2. Serienmäßig Motorschutz durch Thermokontakte. Schutzart: CA..05; IP54; CA..06, 08, 09, 10; IP66, IP66, IP66, erhöhter Schutz gegen das Eindringen von Staub und Wasser Motorumgebungstemperaturen von -30°C bis +60°C.

**Technische Änderungen vorbehalten!  
Vorangegangene Prospekte verlieren ihre Gültigkeit.**

**Axial fan condensor**

For outdoor installation, air flow vertical (CAV ...), horizontal (CAH ...). Care should be taken to guarantee free access and exit of air. Air volume is for free blowing operation, without external pressure

**Capacity and Sound Pressure Level**

Capacity data according to ENV 327 with R404A using air inlet temperature  $t_{L1}=25^{\circ}\text{C}$  and condensing temperature  $t_c=40^{\circ}\text{C}$ . Calculation for other refrigerants or temperatures with Küba Select or catalogue coefficients. The A-grade total Sound Power Level  $L_{WA}$  is in accordance with DIN 45635 section 2. The Sound Pressure Level  $L_{PA5}$  indicated is the mean measurement area Sound Pressure Level computed from Sound Power Level  $L_{WA}$  at a distance of 5 m. The sound pressure levels  $L_{PA5}$  indicated are for external installations above a reflecting level in accordance with DIN 45635.

**Heat exchanger**

High performance tube system, SF innerfin copper tubing staggered, high performance aluminum fins. Standard fin spacing is 2,2 mm. Coil tubes running parallel with the long side of the unit, suitable for multi-circuiting. Distributor and receiver tubes: CU-Connections. Protective gas holding charge of 1 bar.

**Casing**

Self-supporting construction, fan sections individually partitioned. Casing and legs from galvanized sheet steel. Parts are separately powder coated for best corrosion protection and scratch resistant Powder coating resistant to temperature and UV rays. Standard colour is RAL 7032, pebble grey. Mounted lifting lugs are standard.

**Axial fans**

Compact unit, motor with fans and fan guard in accordance with DIN 31001/24176, corrosion proof and weather resistant.  
- Fan blades  $\varnothing$  500, 650, 800, 900, 1000 mm balanced in two levels according to standard VDI 2060.  
- Motors Three-phase current 400±10%V, 50 Hz, 2 speeds,  $\Delta$ -Y-connections, variable speed control by reduction of voltage 0 – 100%. Speed control by frequency converters see chapter 3.2 in catalogue. Standard protection of motor by thermocouples. Protection: CA..05 IP54 CA..06, 08, 09, 10; IP66, IP66, IP66, For outdoor installation and ambient motor temperatures of -30°C up to +60°C.

**Subject to technical amendments without prior notice!  
Supersedes previously published data.**

**Condenseurs d'air ventilateurs axiaux**

Pour l'installation à l'extérieur, sens de l'air vertical (CAV ...), horizontal (CAH ...). Une bonne arrivée et sortie d'air doit être garantie. sans perte de charge externe.

**Puissances, indications des niveaux sonores**

Les puissances citées selon ENV 327 se réfèrent au réfrigérant R404A avec une température d'admission d'air  $t_{L1}=25^{\circ}\text{C}$  et une température de condensation  $t_c=40^{\circ}\text{C}$ . Pour d'autres réfrigérants ou températures, les puissances sont calculées grâce à Küba Select ou aux coefficients donnés par le catalogue. Le niveau psophonométrique total  $L_{WA}$  a été déterminé selon DIN 45635, section 2. Le niveau de pression acoustique  $L_{PA5}$  indiqué est une valeur moyenne obtenue par le calcul à partir du niveau de puissance à une distance de 5 m. Les  $L_{PA5}$  indiquées s'appliquent à une utilisation en champ libre au-dessus d'une surface réfléchissante selon DIN 45635.

**Echangeur de chaleur**

Circuitage dans le sens de la longueur, avec tubes cuivre en quinconce et ailettes aluminium à haut rendement. Collecteurs en cuivre avec raccordements à souder en cuivre. Vanne Schrader pour chaque circuit. Remplissage en gaz inerte à 1 bar. Possibilité de multi-circuits.

**Carrosserie**

Construction auto-portante avec cloisonnage individuel des ventilateurs. Carrosserie pieds en tôle d'acier galvanisée avec peinture résistante aux intempéries et aux rayons UV. Couleur standard RAL 7032, grissile. Anses de transport en série.

**Ventilateurs axiaux**

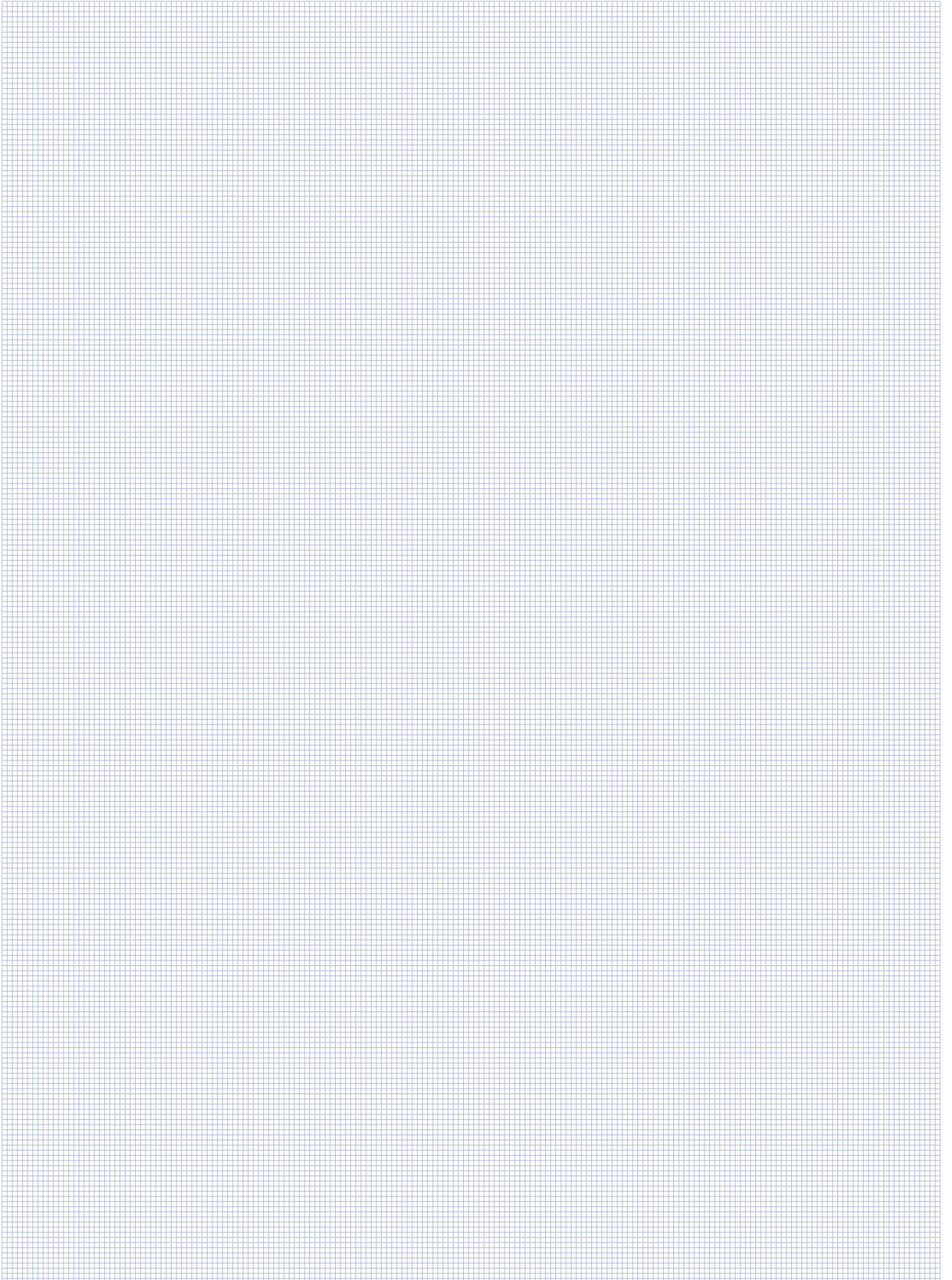
Unité compacte, d'un moteur avec hélice et d'une grille de protection selon DIN 31001/24176, en réalisation anticorrosion et résistante aux intempéries composée:  
- Hélices  $\varnothing$  500, 650, 800, 900, 1000 mm équilibrée en deux plans selon VDI 2060.  
- Moteurs Courant triphase 400±10%V, 50 Hz, 2 vitesses  $\Delta$ -Y, réglage de vitesse continu par réduction de tension 0 – 100%.  
Protection du moteur par thermocontacts en série. Protection: CA..05 IP54 CA..06, 08, 09, 10; IP66, IP66, Pour montage à l'air libre et températures ambiantes du moteur comprises entre -30°C et +60°C.

**Sous réserve de modifications techniques!  
Précédentes brochures perdent leur validité.**

**Technische Daten / Technical Data / Caractéristiques techniques**

Anzahl Kreisläufe / Circuits / Circuits  
Kältemittel / Refrigerant / Réfrigérant  
Verflüssigerleistung / Condenser capacity / Puissance du condenseur  
Lufttemperatur / Air inlet temperature / Température d'air à l'aspiration  
Verflüssigungstemperatur / Condensing temperature / Température de condensation  
Luftmenge / Air volume / Débit d'air  
Schalleistungspegel [ $L_{WA}$ ] / Sound power level [ $L_{WA}$ ] / Niveau de puissance acoustique [ $L_{WA}$ ]  
Schalldruckpegel [ $L_{PA5}$ ] bei Freifeldaufstellung über einer reflektierenden Ebene  
Sound pressure [ $L_{PA5}$ ] for open filed installation above a reflecting level  
Niveau de pression acoustique [ $L_{PA5}$ ] utilisation en champ libre au dessus d'une surface réfléchissante  
Ausblasrichtung (vertikal/horizontal) / Direction discharge (vertical/horizontal)  
Sens du soufflage (vertical/horizontal)  
Anzahl der Ventilatoren / Number of fans / Nombre de ventilateurs  
Motordrehzahl / Motor speed / Vitesse du moteur  
Motor-Nennleistung bei Nennspannung / Nominal motor capacity for nominal voltage /  
Puissance nominale du moteur à tension nominale  
Nennstrom und Netzfrequenz / Nominal current and mains frequency /  
Courant nominal et fréquence réseau  
Gewicht / Weight / Poids  
Länge-Length-Longueur / Breite-Width-Largeur / Höhe-Height-Hauteur  
Fabrikat / Make / Modèle  
Typ / Model / Type  
Preis / Price / Prix

\_\_\_\_\_Stück / pieces / pièces  
R \_\_\_\_\_  
\_\_\_\_\_kW/Kreislauf; kW/Circuit  
Q<sub>C</sub> \_\_\_\_\_  
\_\_\_\_\_°C  
t<sub>L1</sub> \_\_\_\_\_  
\_\_\_\_\_°C  
t<sub>c</sub> \_\_\_\_\_  
\_\_\_\_\_m<sup>3</sup>/h  
VL \_\_\_\_\_  
\_\_\_\_\_dB(A) DIN 45635 / 2  
\_\_\_\_\_dB(A) in / at / de 5m  
\_\_\_\_\_Stück / pieces / pièces  
\_\_\_\_\_min-1  
\_\_\_\_\_W \_\_\_\_\_  
\_\_\_\_\_A \_\_\_\_\_Hz / cycles  
\_\_\_\_\_kg  
\_\_\_\_\_/\_\_\_\_\_/\_\_\_\_\_mm  
Küba  
CAV / H \_\_\_\_\_  
\_\_\_\_\_EURO/DM+ MwST./VAT/TVA





### SG. Hochleistungs-Luftkühler - Unit Coolers - Evaporateurs

- 0,6 - 170 kW bei / at / à  $t_{L1} = \pm 0^{\circ}\text{C}$ , DT1 = 8 K
- 218 Typen
- 218 Modells
- 218 Modèles

### SP.C market plus

- 1,1 - 22,4 kW bei / at / à  $t_{L1} = \pm 0^{\circ}\text{C}$ , DT1 = 8 K
- 32 Typen
- 32 Modells
- 32 Modèles
- Bauhöhe / Height / Hauteur 370 / 475 / 545 mm



### DE.D Decken-Luftkühler - Unit Coolers - Evaporateurs

- 1,5 - 9,4 kW bei / at / à  $t_{L1} = \pm 0^{\circ}\text{C}$ , DT1 = 8 K
- 20 Typen
- 20 Modells
- 20 Modèles

### DF., DEA.C junior

- 0,3 - 1,7 kW bei / at / à  $t_{L1} = \pm 0^{\circ}\text{C}$ , DT1 = 8 K
- 17 Typen
- 17 Modells
- 17 Modèles
- Bauhöhe / Height / Hauteur 130 / 240 mm



### DZ. Decken-Luftkühler - Unit Coolers - Evaporateurs

- Zweiseitig ausblasend
- Dual discharge
- Double flux
- 3,6 - 78 kW bei / at / à  $t_{L1} = \pm 0^{\circ}\text{C}$ , DT1 = 8 K
- 32 Typen
- 32 Modells
- 32 Modèles

### DP. comfort

- Zweiseitig ausblasend
- Dual discharge
- Double flux
- 1,6 - 23,2 kW bei / at / à  $t_{L1} = \pm 0^{\circ}\text{C}$ , DT1 = 8 K
- 16 Typen
- 16 Modells
- 16 Modèles



### CAV/H Verflüssiger - Condensers - Condenseurs

- Vertikal / horizontal blasend
- Blowing vertically / horizontally
- Soufflant verticalement / horizontalement
- 10 - 1000 kW bei / at / à Dt = 15 K

### GAV/H Rückkühler - Dry Coolers - Tours de refroidissement sèches

(Glykolerückkühler - Glycol coolers - Aeroréfrigérants à glycol)

- Vertikal / horizontal blasend
- Blowing vertically / horizontally
- Soufflant verticalement / horizontalement
- 15 - 718 kW

Aus rechtlichen Gründen weisen wir darauf hin, daß die in dieser Broschüre enthaltenen Angaben lediglich der unverbindlichen Beschreibung unserer Produkte dienen und ohne Gewähr erfolgen. Verbindliche Angaben, insbesondere Leistungsdaten und Eignungen zu bestimmten Einsatzzwecken, können nur im Rahmen konkreter Anfragen gemacht werden.

Any data or other information in this document shall be deemed to be a general description of product properties and shall not be binding upon Küba. Binding product specifications may be agreed by Küba in bids, proposals, tenders or other offers issued in response to inquiries or calls for tenders or other invitations to bid.

Les informations contenues dans cette brochure ne servent qu'à décrire nos produits, sans engagement, et sont fournies sans garantie. Des indications fermes, notamment au sujet des performances et de l'adéquation pour des utilisations déterminées, ne peuvent être fournies que dans le cadre de demandes concrètes.

Küba Produkte erhalten Sie bei - Küba products can be purchased from - Vous pouvez vous approvisionner en matériel Küba chez